



**INSTRUKCJA POMIARU I MONTAŻU  
ŻALUZJI 50 mm DREWNIANEJ  
/ BAMBUSOWEJ DO SUFITU**

Dziękujemy, że zdecydowałeś się na zakup naszych żaluzji.

Wszystkie nasze produkty zostały wykonane z dbałością o szczegóły oraz poddane wielokrotnym testom zgodnie z normą ISO 9001:2015. Jesteśmy przekonani, że jest to zakup na lata.

## NARZĘDZIA POTRZEBNE DO POMIARU



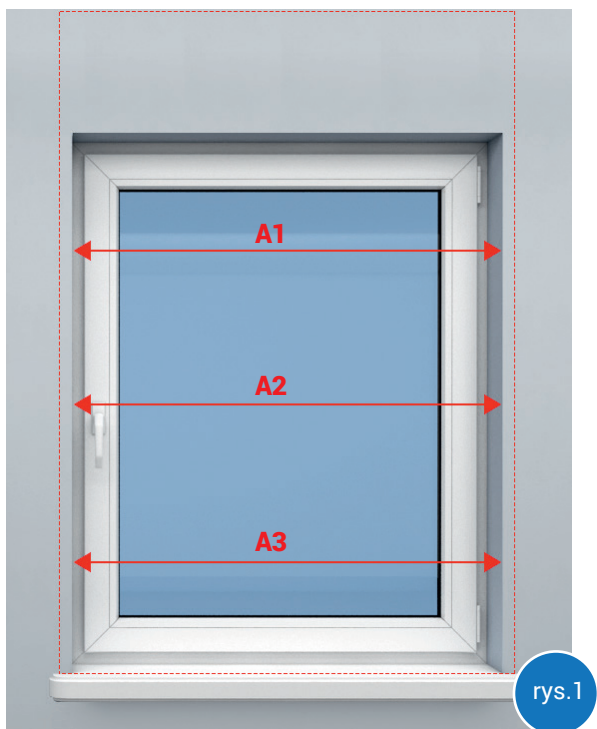
- Ołówek
- Metrówka

## NARZĘDZIA POTRZEBNE DO PRAWIDŁOWEGO MONTAŻU

- Ołówek
- Metrówka
- Poziomica
- Śrubokręt mały płaski
- Śrubokręt gwiazdkowy
- Wkrętarka
- Wiertło
- Obcęgi



## INSTRUKCJA POMIARU

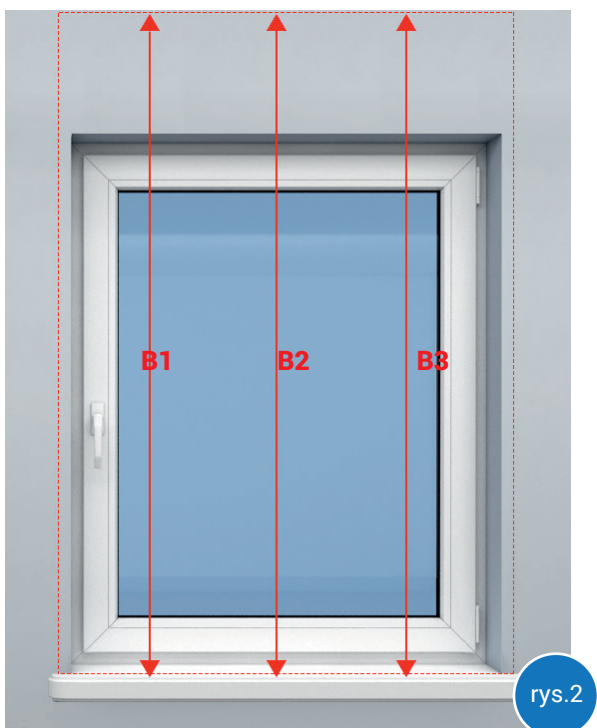


A = szerokość wewnątrz wnęki okiennej + zakład żaluzji (do zakrycia całej wnęki). Aby uzyskać dokładny pomiar, należy zmierzyć szerokość w min. trzech punktach pomiarowych (rys.1.). Wybieramy największy wymiar i dodajemy od niego 100 mm zakładu (lub według własnego uznania, tak aby zakryć powierzchnię wnęki).

### Przykład:

A1 = 701 mm	A2 = 702 mm	A3 = 703 mm
-------------	-------------	-------------

703 mm + 100 mm = 803 mm (szerokość żaluzji)



B = wysokość od parapetu / podłogi do sufitu. Aby uzyskać dokładny pomiar, należy zmierzyć wysokość w min. trzech punktach pomiarowych (rys.2.). Wybieramy uśredniony wymiar.

### Przykład:

B1 = 1599 mm	B2 = 1600 mm	B3 = 1601 mm
--------------	--------------	--------------

1600 mm (wysokość żaluzji)

Uwaga! Należy sprawdzić wysokości pakietu lameli, który powstanie po podniesieniu żaluzji, patrz st. 2. Dzięki tej informacji dowiesz czy po podniesieniu żaluzji okno będzie się swobodnie otwierać.

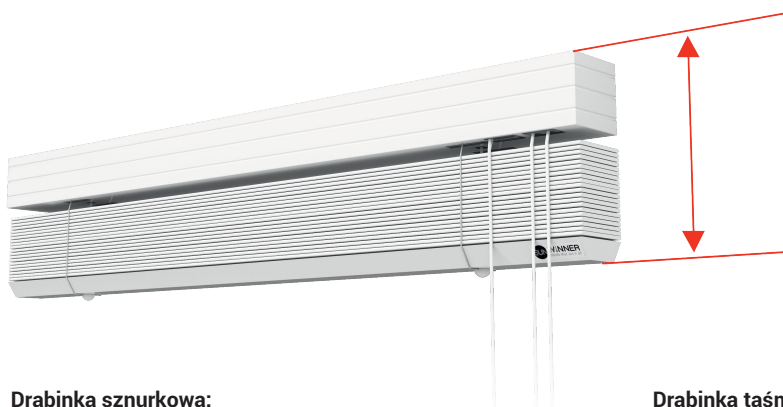
## DODATKOWE INFORMACJE DO POMIARU

### Opcje dodatkowe:

W tym wariantcie istnieje możliwość dokupienia tzw. prowadzenia bocznego, (linka stalowa).



Podczas pomiaru należy uwzględnić wysokość pakietu który powstanie po złożeniu żaluzji.



#### Drabinka sznurkowa:

Na 1 m wysokość żaluzji, pakiet lameli po podniesieniu zajmuje 100 mm + 70 mm (rywna i belka dolna) = 170 mm

#### Drabinka taśmowa:

Na 1 m wysokość żaluzji, pakiet lameli po podniesieniu zajmuje 110 mm + 70 mm (rywna i belka dolna) = 180 mm

#### Przykład obliczania:

Żaluzja 50 mm o wysokości 1500 mm, pakiet lameli po podniesieniu zajmuje:

#### Drabinka sznurkowa:

$(1500 \text{ mm} \times 0,10) + 70 \text{ mm} = 220 \text{ mm}$

#### Drabinka taśmowa:

$(1500 \text{ mm} \times 0,11) + 70 \text{ mm} = 235 \text{ mm}$

## INSTRUKCJA MONTAŻU

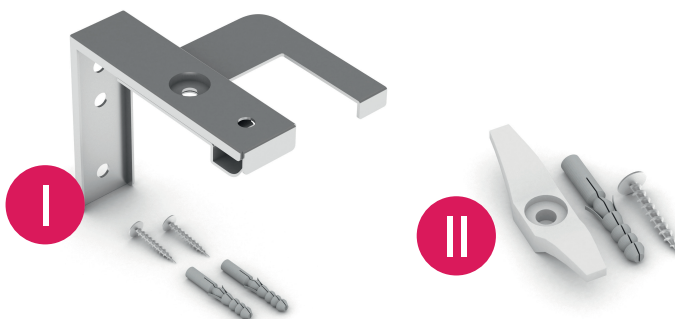
### Elementy montażowe

W zależności od rozmiarów żaluzji oraz konfiguracji produktu liczba oraz rodzaj elementów w każdym zestawie może się różnić.



#### Zestaw do montażu powinien zawierać:

- I Wieszaki twist (ilość wieszaków jest uzależniona od szerokości żaluzji).
- II Knaga do zabezpieczenia sznurków sterujących.
- III Maskownica z bokami.
- IV Opcjonalnie:
  - 2x Uchwyt Typ B transparentny.
  - 2x Wspornik Typ H transparentny.



IV\*

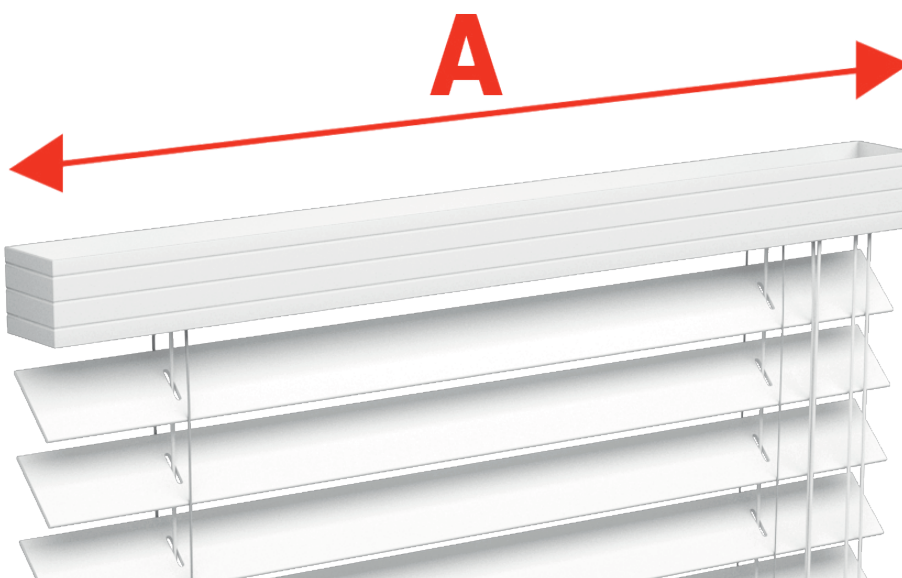
#### Elementy opcjonalne wybrane w zamówieniu:



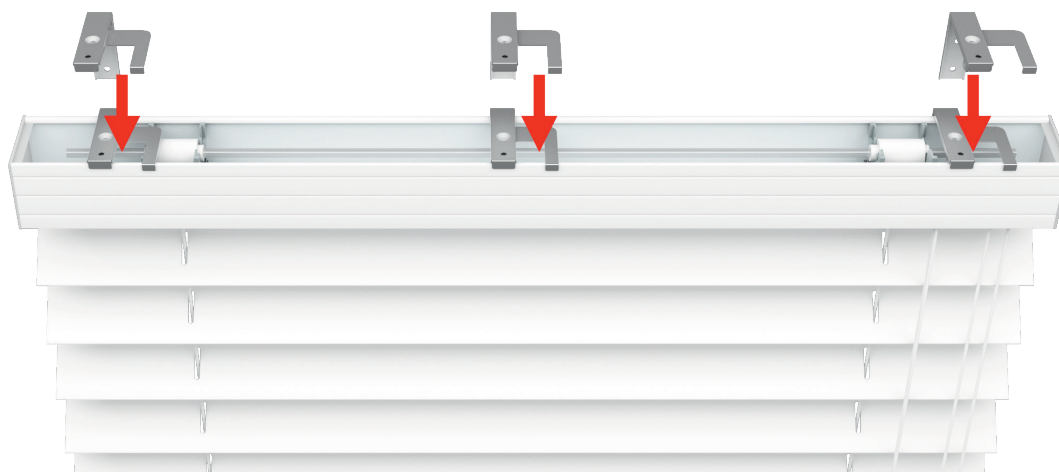
## INSTRUKCJA MONTAŻU

### Ilość wieszaków górnych oraz ich rozmieszczenie

Ilość wieszaków jest uzależniona od szerokości zamawianej żaluzji. Przy montażu należy pamiętać o równomiernym rozmieszczeniu wieszaków wzdłuż rynny żaluzji. Należy pamiętać by wieszaki nie kolidowały z mechanizmami.

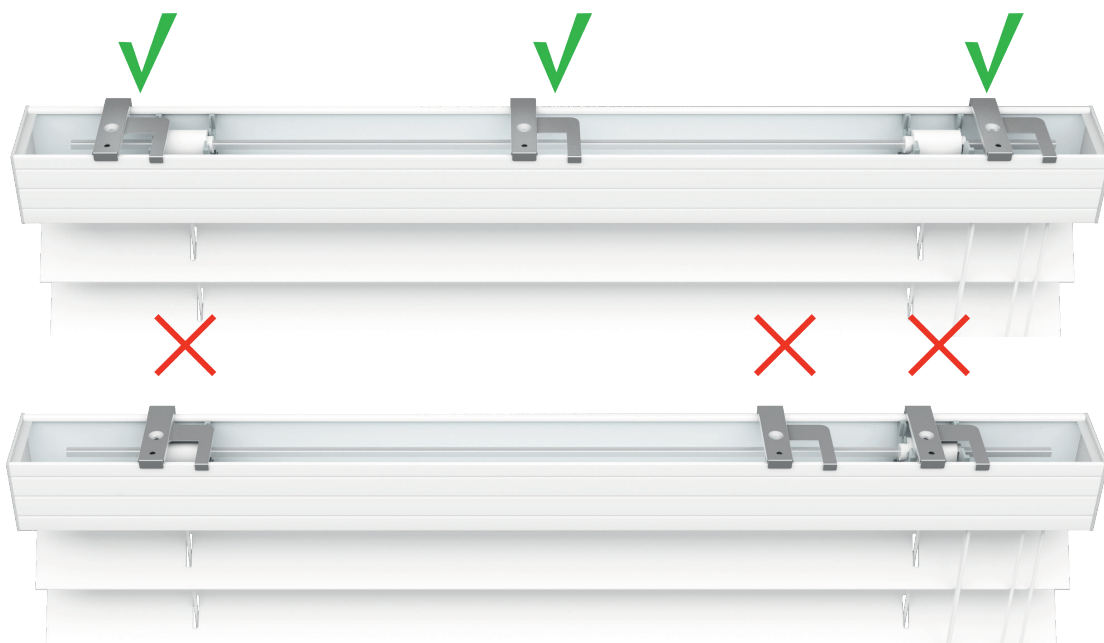


A	< 900 mm	901 - 1500 mm	1501 - 2100 mm	2101 - 2700 mm	> 2701 mm
	<b>x2</b>	<b>x3</b>	<b>x4</b>	<b>x5</b>	<b>x6</b>



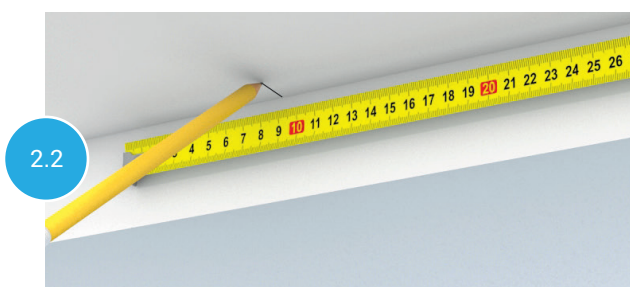
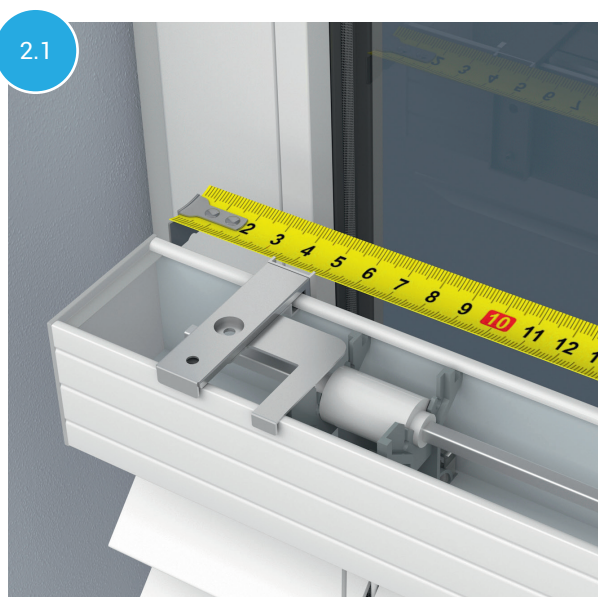
## INSTRUKCJA MONTAŻU

**Krok 1.** Rozmieść wieszaki w rynnie żaluzji, odmierz miejsca położenia uchwyty.



**Krok 2.** Zaznacz miejsca montażu wieszaków.

- 2.1 Odmierz i zaznacz położenie wieszaków.
- 2.2 Przyłóż wieszaki i zaznacz miejsca na wywiercenie otworów.
- 2.3 Wywierć otwory w wyznaczonej miejscach.

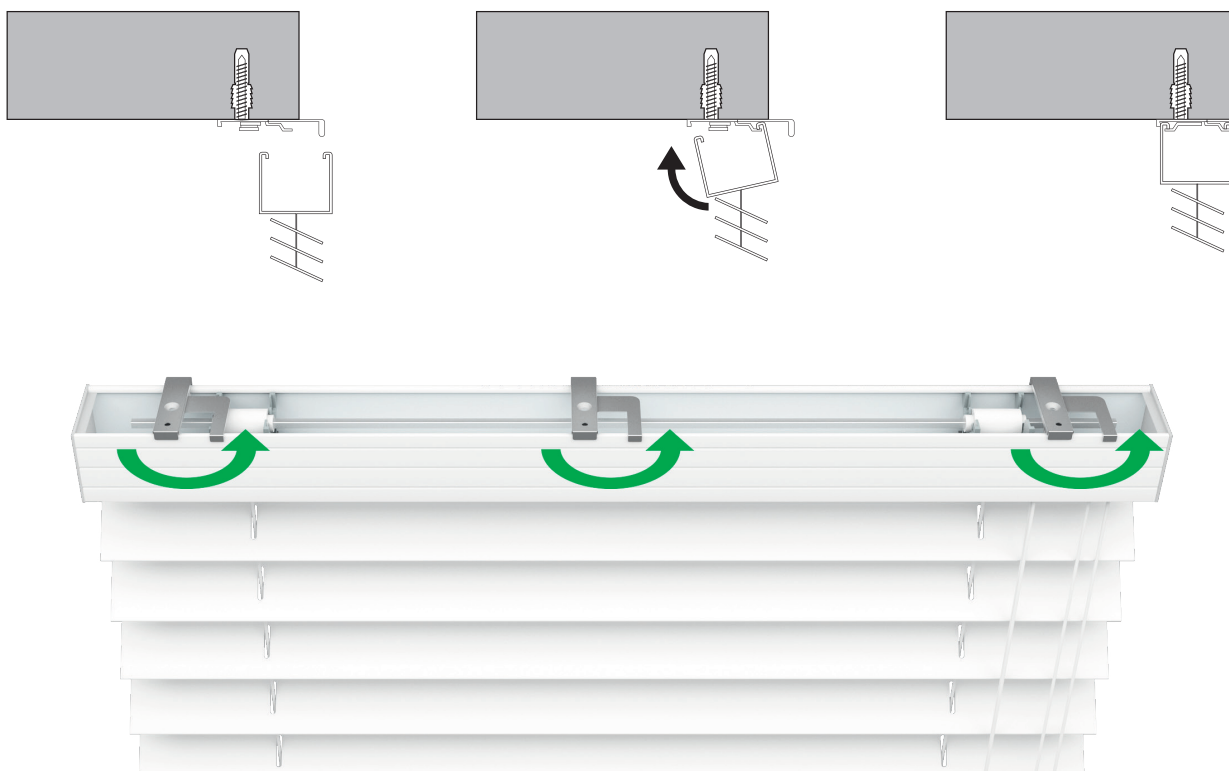


## INSTRUKCJA MONTAŻU

**Krok 3.** Zamontuj wieszaki za pomocą kołków i wkrętów we wcześniej wywierconych otworach.



**Krok 4.** Załóż żaluzję na wieszaki, zamknij wieszaki.





## INSTRUKCJA MONTAŻU

**Krok 5.** Załóż maskownicę na rynnę żaluzji.



**Krok 6.** Zamontuj knagę, zapobiegnie ona zaplątaniu się dziecka w sznurki co w najgorszym przypadku może spowodować uduszenie się dziecka !



## INSTRUKCJA MONTAŻU

### Opcjonalny montaż - wspornik Typ H



7.1

**Krok 7.** Zamontuj wspornik Typ H

**7.1** W kliknij trzpienie wychodzące z belki dolnej we wspornik.

**7.2** Zaznacz ołówkiem miejsce do wywiercenia otworów.

**7.3** Wywierć otwory w zaznaczonych miejscach

**7.4** Zamontuj wspornik za pomocą kołków i wkrętów.

- W kliknij ponownie trzpienie wychodzące z belki dolnej we wsporniki. Gotowe



7.2



7.3



7.4

## INSTRUKCJA MONTAŻU

### Opcjonalny montaż - uchwyt Typ B

**Krok 8.** Zamontuj uchwyty do prowadzenia bocznego.

- 8.1** Zaznacz położenie wyjścia linki z otworów lameli. *Uwaga! Przy zaznaczaniu miejsca montażu uchwyty Typ B, linka powinna być napięta w pozycji pionowej, tak aby nie ocierała o otwory w lamelach.*
- 8.2** Przyłóż uchwyt i zaznacz punkty na wywiercenie otworów.
- 8.3** Wywierć otwory w zaznaczonych punktach.
- 8.4** Zamontuj uchwyt Typ B, za pomocą kołków i wkrętów.
- 8.5** Nałóż tulejkę na naciągną linkę, dokręć śrubkę w tulejce.
- 8.6** Odetnij nadmiar linki, pozostawiając odpowiedni zapas do ewentualnej regulacji.  
- Sprawdź czy linka jest napięta.

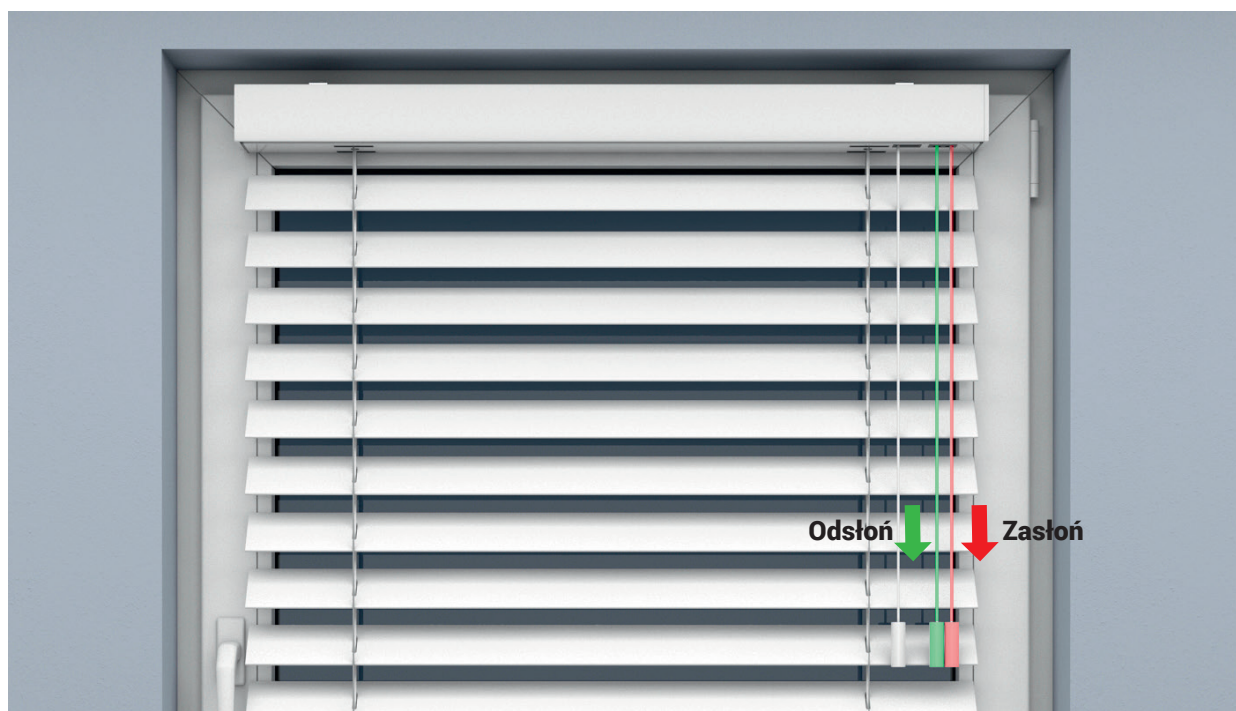


## INSTRUKCJA OBSŁUGI ŻALUZJI

### podnoszenie / opuszczanie



### zmiana kąta nachylenia żaluzji

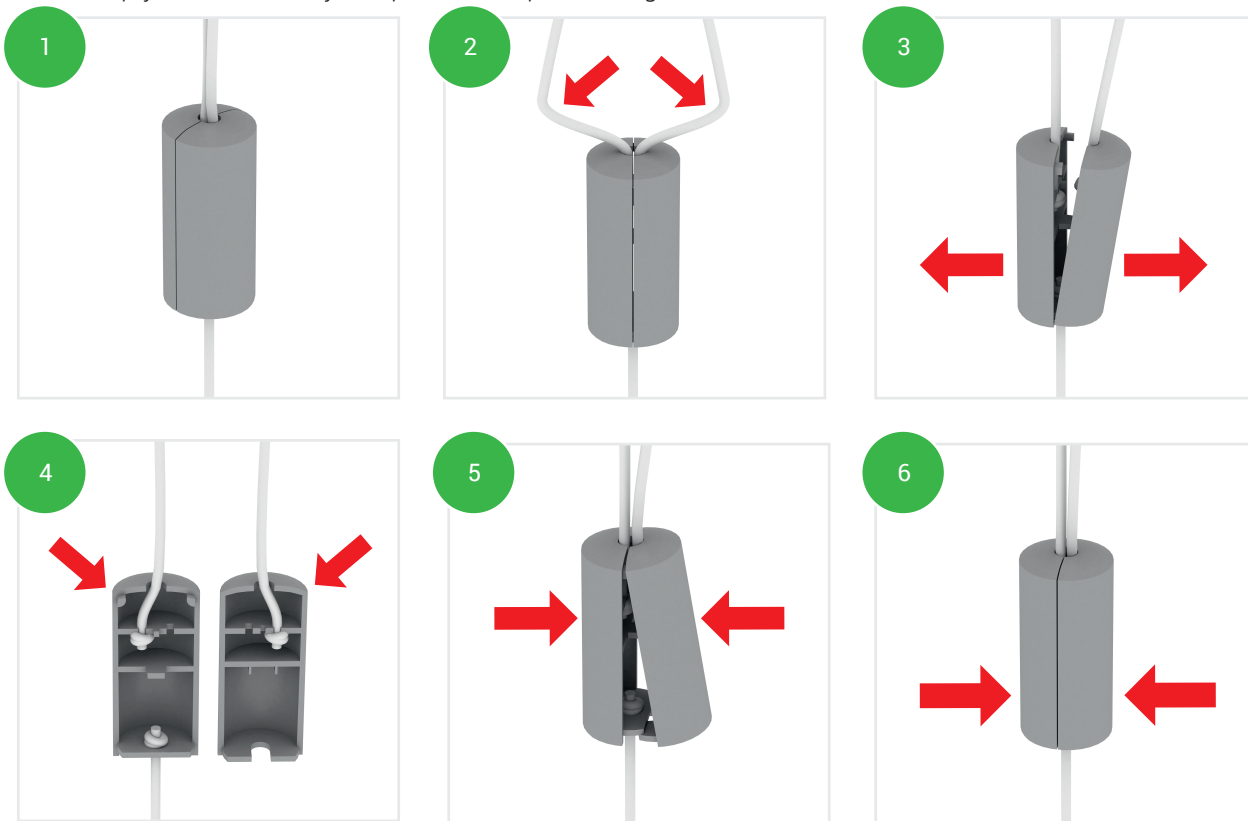


## INSTRUKCJA OBSŁUGI ŻALUZJI

### Zrywka Child Safety

**Sun Winner** jako firma troszcząca się o bezpieczeństwo najmłodszych, do każdej żaluzji zakładamy zrywkę "Child Safety". Jest to dodatkowe zabezpieczenie zapobiegające przypadkowemu uduszeniu się dziecka w pętli sznurków od żaluzji. **Jak działa zrywka "Child Safety" ?**

1. Do zrywki wchodzi sznurki z mechanizmu do podnoszenia i opuszczania żaluzji, może być ich maksymalnie 6 (w zależności od szerokość żaluzji). Z dolnej części zrywki jest wyprowadzony jeden sznurek.
2. W przypadku, gdy dziecko włoży głowę w pętlę sznurków w górnej części zrywki, spowoduje to rozłączenie się mechanizmu aby uniknąć nieszczęśliwego wypadku.
3. Rozpad mechanizmu na dwie części to standardowe działanie zrywki.
4. Zrywkę można ponownie połączyć w całość, w tym celu należy umieścić sznurki w uchwytach.
5. Spiąć ponownie dwie części "Child Safety" zaczynając od góry.
6. Pod wpływem ścisnąć zrywka powróci do pierwotnego stanu.



**Uwaga! Pod wpływem energicznych ruchów zrywka może się rozłączyć.**

## Instrukcja użytkowania i pielęgnacji żaluzji drewnianych i bambusowych

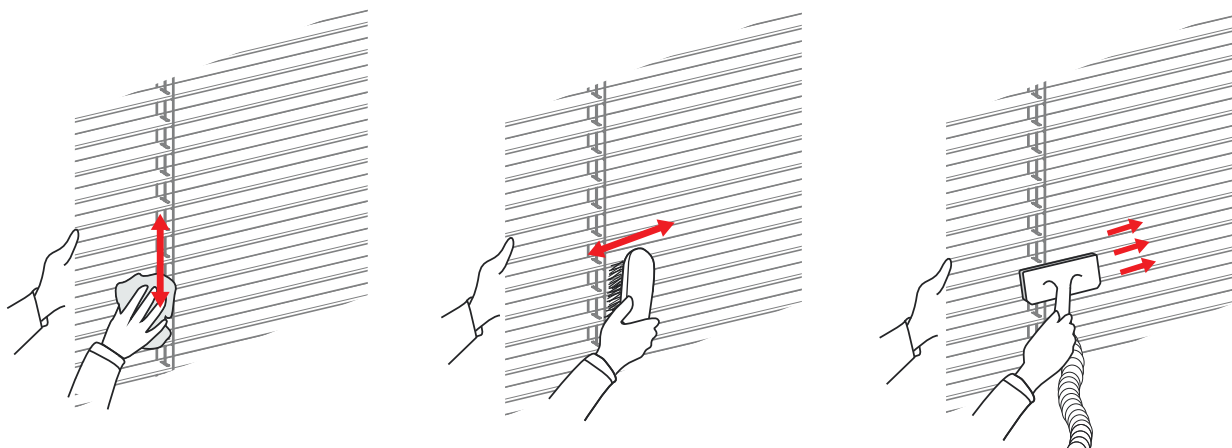
**UWAGA: W trakcie użytkowania żaluzji dopuszcza się nieznaczne odkształcenie lameli drewnianych / bambusowych (skręcenie lub ugięcie). Dopuszczalne są różnice w odcieniach drewna i bambusa. Słoję sęki i różne struktury to naturalna ozdoba produktu.**

### 1. Użytkowanie żaluzji

- Do obsługi żaluzji służą sznurki (podnoszenie i opuszczanie) oraz przekładnia sznurkowa (zmiana kąta nachylenia lameli).
- Podnoszenie żaluzji za pomocą sznurków powinno odbywać się pod odpowiednim kątem, tak aby uniknąć przetarcia pierwszej lameli przez sznurki.
- Żaluzja powinna być delikatnie podnoszona i opuszczana, bez szarpania.
- W okresie grzewczym zalecamy pozostawianie żaluzji w pozycji niedomkniętej dla uniknięcia nadmiernego skraplania się pary wodnej.

### 2. Pielęgnacja żaluzji

- W razie potrzeby cały system żaluzji (rywna górna wraz z mechanizmami) może zostać dokładnie odkurzony.
- Niewielkie przybrudzenie komponentów wykonanych z drewna / bambusa (lamelle, maskownica, belka dolna) można usunąć przez delikatne przeczyszczenie suchą czystą szczotką do tkanin, suchą czystą ściereczką lub przez odkurzenie odkurzaczem nastawionym na minimalny ciąg z użyciem odpowiedniej nasadki która zapobiegnie zarysowaniu lameli.
- Nie zalecane jest czyszczenie lameli żaluzji na mokro.



## Instrukcja użytkowania i pielęgnacji żaluzji drewnianych i bambusowych

### 3. Niewłaściwe użytkowanie

Producent żaluzji nie odpowiada za uszkodzenia wynikające z niewłaściwego użytkowania, a w szczególności za:

- Uszkodzenia mechaniczne.
- Utratę estetyki lub koloru lameli żaluzji w wyniku niewłaściwego czyszczenia.
- Odkształcenia lameli żaluzji w wyniku niewłaściwego czyszczenia.
- Niezgodny z przeznaczeniem montaż, tj. w pomieszczeniach o dużej wilgotności, w pobliżu źródła ciepła, na zewnątrz pomieszczeń (np. balkony), co może prowadzić do deformacji lameli.
- Zerwanie sznurka lub drabinki na skutek szarpania podczas obsługi żaluzji.
- Gwarancji nie podlega również zabrudzenie żaluzji wynikające z warunków panujących w pomieszczeniach gdzie żaluzja została zamontowana: szczególnie szkodliwy jest dym tytoniowy, tłuste opary kuchenne oraz opary aktywne chemicznie.
- Próby samodzielnego naprawiania mechanizmu żaluzji lub jej konstrukcji.



Małe dzieci mogą uduśić się pętlą utworzoną przez sznurki ciągnące, łańcuszki, taśmy oraz sznurki wewnętrzne operujące produktem.

Aby nie dopuścić do zadziergnięcia pętli i zaplątania się dziecka, należy utrzymywać sznurki poza zasięgiem małych dzieci. Sznurki mogą owinąć się wokół szyi dziecka.

Odsunąć łóżka, łóżeczka dziecięce, meble od sznurków osłon okiennych.

Nie wiązać razem sznurków. Upewnić się, że sznurki nie skręcają się i nie tworzą pętli.